

А. А. Гайнанова, А. Н. Горшунова, Н. С. Гришин

АППАРАТУРНОЕ ОФОРМЛЕНИЕ ПОДГОТОВКИ ПРОБ К АНАЛИЗУ МИКРОПРИМЕСЕЙ

Ключевые слова: экстракторы, мешалки, выпариватели, микропримеси.

Рассмотрены методы проведения анализа в твердых и жидких пробах при анализе загрязнений окружающей среды микропримесями органических веществ. Проведен анализ существующих методик, применяемых в аналитических лабораториях, и литературных данных по использованию аппаратуры для пробоподготовки.

Keywords: extractors, mixers, evaporators, micro impurities.

The methods of analysis in solid and liquid samples in the analysis of environmental pollution micro impurities of organic substances were considered. Existing techniques used in analytical laboratories, and published data on the use of equipment for sample preparation has been analyzed.

Бурное развитие научно-технического прогресса привело к обострению экологического кризиса в среде обитания и жизнедеятельности человека, к появлению множества высокотоксичных соединений, уровень ПДК которых приближается к пределу обнаружения имеющихся методов анализа, что влечет за собой разработку и использование очень сложных и дорогостоящих приборов, которые требуют больших затрат и высококвалифицированных специалистов для обслуживания и, естественно, доступны очень узкому кругу специалистов. Кроме того, как показала практика, ни один из инструментальных методов не в состоянии в настоящее время решать весь комплекс проблем по анализу проб из объектов окружающей среды. В связи с этим задача по проведению массового анализа может быть решена в настоящее время за счет использования различных методов концентрирования и разделения при предварительной подготовке проб и анализу инструментальными методами.

В связи со значительным возрастанием объема аналитических работ на ближайшие годы перспективными остаются химические методы анализа, поэтому чрезвычайно важное значение приобретают снижение трудоемкости, надежности результатов химического контроля, т.е. повышение производительности труда оператора и воспроизводимости результатов анализа, что можно решить за счет оптимизации аналитических работ и аппаратурного оформления, в том числе совершенствованием системы отбора и подготовки проб для анализа. В действующих методиках анализа по определению микропримесей органических веществ, как правило, «узким местом» являются ручная подготовка проб, которая по времени во многих случаях превышает сам процесс анализа приборными методами. Длительность и плохая воспроизводимость ручных операций и наличие субъективной ошибки являются в настоящее время тормозом по оперативному проведению анализов. Кроме того, учитывая, что прямой метод анализа не применим при определении следовых количеств компонентов, компонентов с близкими аналитическими свойствами, когда для точного определения требуется отделение основы, выделение определяемого вещества или разделение их, вызывается необходимость подготовительных опе-

раций. Одной из основных и самых трудоемких является операция разделения. В этом случае широко используются физические (фильтрация, декантация, отстаивание), химические (соосаждение, перевод в другое валентное состояние) и физико-химические методы разделения (хроматография, экстракция, электрофорез, диализ, изменение энергетического и агрегатного состояния пробы и др.).

Анализ существующих методик, применяемых в аналитических лабораториях, и литературных данных по использованию аппаратуры для пробоподготовки показывает, что в не менее 80% методиках используется различные приемы пробоподготовки. А именно это методы сорбции, десорбции, хроматографии, т.е. методы, основанные на процессах «фильтрации» через твердую или жидкую фазу или разделение фаз в системах жидкость-жидкость или жидкость-твердая фаза. Особенно широко распространены экстракционные методы, которые используются для целей отделения микропримесей от основы, реэкстракция и концентрирования методом выпаривания. Эти методы наиболее просты в аппаратурном оформлении и удобные для эксплуатации. Например, экстракция как метод выделения микрограммовых количеств веществ и концентрирования применяется в методиках с использованием ИК, УФ-спектроскопии, хроматографии, которая позволяет предварительно проводить выделение в органический растворитель микропримесей из жидких и твердых проб.

В настоящее время экстракцию, как правило, проводят в простейших перемешивающих устройствах или в делительных воронках, а из твердых проб-суховоздушным методом или взбалтыванием пробы и растворителя в колбе. Ручная экстракция не только неудобна в работе, но и занимает много времени, что ведет к существенному разбросу данных анализа, тем самым вызывается необходимость в проведении работ по исследованию аппаратурного оформления как процессов экстракции, так и всего комплекса методов разделения и концентрирования. Имеется множество разнообразных типов экстракционных аппаратов [1, 2].

Операции гомогенизации и перемешивания жидких сред имеют весьма важное значение в аналитической химии. Они позволяют перед отборкой

пробы получить однородную массу, состоящую из несмешивающихся компонентов-взвеси, суспензии; увеличить скорость протекания реакции; ускорить процессы кристаллизации осадков и т.д. Во всех случаях они ускоряют проведение анализов, что особенно важно при их массовости. К сожалению, до сих пор нет универсального критерия или метода, позволяющего выбрать соответствующую мешалку для конкретного процесса. Поэтому для наиболее правильного выбора типа перемешивающего устройства необходимо руководствоваться опытом и результатами лабораторных испытаний[3]. Существует множество конструкций перемешивающих устройств, но наибольшее распространение в современной лабораторной практике получили механические мешалки с вращательным движением перемешивающих органов. Наряду с этим осуществляется перемешивание газом или паром, перемешивание циркуляцией жидкости, электромагнитное, вибрационное или пульсационное перемешивание.

Операции концентрирования выполняется методом выпаривания растворов в вакууме в таких аппаратах как испарители, выпариватели. Принцип работы испарителей основан на упаривании растворов в пленках [4]. Применение вакуума позволяет упаривать растворы высококипящих веществ. Упаривание во вращающейся вакуумируемой колбе особенно эффективно при работе с растворами пенящихся веществ, при этом исключается возможность переброса раствора. Возможно получить абсолютные чистые продукты, т.к. в качестве конструкционного материала применяется химически стойкое стекло и фторопласт [5]. Это также позволяет работать с агрессивными жидкостями, термочувствительными и пенящимися растворами.

В настоящее время в лабораториях в основном применяют старые аппараты, которые не соответствуют требованиям экспресс анализа. Что послужило толчком для проведения работ по совершенствованию и автоматизации подготовки проб к химическому анализу. Обработывались системы: твердая проба-растворитель, жидкая проба-растворитель. Для системы твердая проба-растворитель обработка метода проводилось на центрифуге, а для системы жидкая проба-растворитель - на аппарате шнекового типа. В результате теоретических и экспериментальных исследований нами предложена конструкция экстрактора-сепаратора (рис. 1), которая является совмещенным аппаратом для проведения твердофазной и жидкостной экстракции с автоматическим разделением фаз и выводом жидкой фазы из аппарата.

Аппарат работает следующим образом. Сменные стаканы с установленными в них центральной втулкой и сетчатой перегородкой заполняют твердыми или жидкими пробами и заливают растворителем. Стаканы закрывают сепарационными крышками и устанавливают в гнезда кольцевого штатива. Затем кольцевой штатив помещают в корпус аппарата и закрывают крышкой. Включают электропривод. Происходит интенсивный процесс экстракции. По истечении заданного времени реле отключает электропривод. Открывают крышку и

вынимают кольцевой штатив. Затем вынимают сменные стаканы и поочередно устанавливают в сепарационный модуль новые сменные стаканы и сборники экстракта. Закрывают крышкой и включают электропривод. По окончании процесса отделения экстракта от пробы реле времени отключает электропривод. Открывают крышку, вынимают сменные стаканы и сборник экстракта согласно первому варианту отбора экстракта. По второму варианту отбор отсепарированных жидкостей производится автоматически отсосными трубками. Сборники экстракта далее передают на следующие операции согласно методике, а пробу удаляют из стаканов и производят их очистку. Операции повторяют. Для поддержания необходимой температуры обработки проб в аппарате предусмотрен блок термостатирования.

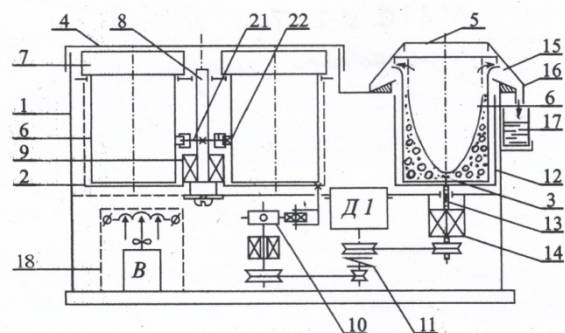


Рис. 1 - Экстрактор-сепаратор с параллельным размещением экстракционного и сепарационного блоков: 1 - корпус; 2 - экстракционный модуль; 3 - сепарационный модуль; 4, 5 - крышки; 6 - сменные стаканы; 7 - сепарационная крышка; 8 - ось; 9 - подшипниковый узел; 10 - колебательный механизм; 11 - муфта; 12 - цилиндрический ротор; 13 - вал; 14 - подшипниковый узел; 15 - кольцевая камера; 16 - сливной штуцер; 17 - сборник экстракта; 18 - тепловентилятор

Использование экстрактора-сепаратора в методиках анализа микропримесей органических веществ в пищевых продуктах, предметах ветнадзора и экологии показало, что устройство пробоподготовки обеспечивает высокоэффективное взаимодействие обрабатываемых смесей, оптимизацию процесса разделения под действием центробежных сил и уменьшение времени на экстракцию, и отделение экстракта от пробы. Интенсификация процесса перемешивания пробы с растворителем обеспечивается равномерным объемным контактом обрабатываемых фаз и исключением застойных зон за счет наложения на поперечные колебания центробежных сил[6]. Использование сепарационного модуля позволяют сократить не только время, затрачиваемое на ручную операцию отделения экстракта от пробы, но и уменьшает потери получаемого объема экстракта.

На рис. 2 представлена принципиальная конструкция двухмодульного экстрактора сепаратора с коаксиальным размещением экстракционного и сепарационного блоков.

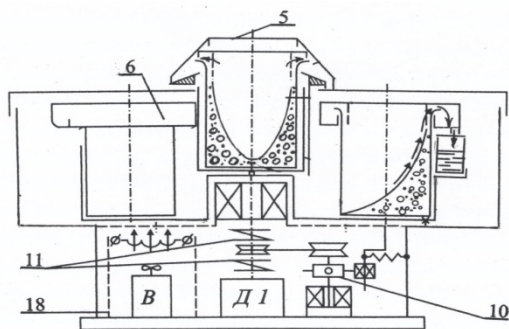


Рис. 2 - Коаксиальное размещение экстракционного и сепарационного блоков

Предлагаемая конструкция экстрактора-сепаратора позволяет проводить одновременную экстракцию до 8 проб в цилиндрических стаканах или лабораторных колбах большего размера.

С учетом формы и геометрических размеров стаканов или колб, используемых при анализе, изготовлены сменные штативы для экстракционного модуля и сменные вкладыши для сепарационного модуля. Кроме того для колб предусмотрено наклонное положение их в вкладышах относительно оси ротора, с целью исключения неполного отжима и вывода экстракта из колбы.

Коаксиальная установка стаканов без изменения диаметра ротора, позволяет интенсифицировать процесс разделения за счет воздействия на пробу центробежного поля.

Кроме того эксцентричная установка сменных стаканов во вкладыше ротора позволяет осуществлять не только более интенсивное отделение экстракта от пробы за счет установки его на большом радиусе без изменения диаметра ротора, но и установку колб под углом к оси ротора. Благодаря чему становится возможным удаление жидкой фазы из колбы.

Таким образом с помощью экстрактора – сепаратора возможна обработка как твердых, так и жидких проб. Апробация аппарата в методиках анализа микропримесей органических веществ в пробах показала уменьшение времени экстрагирования с 40 мин. до 30 мин., увеличение стабильности отбора экстракта (разброс объемов отбираемого экстракта до $\pm 0,5$ мл.). Особенностью этого аппарата является простота конструкции (легкость сборки и разборки, небольшие габариты), небольшое энергопотребление, возможность использования в стационарных и мобильных химико-аналитических лабораториях.

Литература

1. Калимуллин И.Р., Дмитриев А.В., Николаев А.Н. Трубчатый экстрактор с закрученным движением потоков, Вестник технологического университета, 2012, №11, с. 153-155.
2. Камалиев Т.С., Елизаров Д.В., Елизаров В.В. Модель нестационарного массопереноса в процессах жидкостной экстракции при перемешивании фаз, Вестник технологического университета, 2012, №12, с. 140-145.
3. Ляликов, Ю.С., Хоменко В.А., Панарский М.С., Брацлавский Ю.И. Автоматизация и механизация работ в химико-аналитических лабораториях./ Под редакцией Ю.С.Ляликова.-Кишинев, Штинца, 1976.-135с.
4. Мусакин, А.П. Оборудование химических лабораторий / А.П. Мусакин, Ф.Ю. Рачинский, К. Д. Суглобова.-Л.: Химия, 1978.-480с.
5. Правдин, П.В. Лабораторные приборы и оборудования из стекла /П.В. Правдин.-М.: Химия,1978.-304с.
6. Пат. 2275225 Российская Федерация, МПК⁷ В 01 D 11/02, В 04 В 3/00. Экстрактор-сепаратор / Гришин Д.Н., Миронов А.А., Гришин С.Н.; заявитель и патентообладатель Гришин С.Н.-№2004127620/15; заявл. 15.09.04; опубл. 27.04.06, Бюл. № 12.-6с.

© А. А. Гайнанова – магистрант каф. машин и аппаратов химических производств КНИТУ, aliya3190@rambler.ru;
 А. Н. Горшунова - эксперт-криминалист МВД РТ; Н. С. Гришин – д-р техн. наук, проф. каф. машин и аппаратов химических производств КНИТУ.